

見積参考資料

工事名 R4吉土 岩谷川 吉・山川川田 河川工事（1）（着手日指定型）

◇経費情報◇

工種区分	河川工事
単価地区	徳島東部1
施工地域・工事場所	補正無し（地方部 施工場所が一般交通等の影響を受けない場合）
前金支出割合	補正を行わない
契約保証	金銭的保証
現場環境改善費	計上しない

土木工事設計労務単価及び
設計業務委託等技術者単価については
令和5年3月から適用する単価を採用している。

注意

「見積参考資料」は入札参加者の迅速で適正な工事費の見積りのための一資料であり、請負契約を拘束するものではない。

設計内訳書（岩谷川河川工事(1)）

工事名	R 4 吉土 岩谷川 吉・山川川田 河川工事（1）（着手日指定型）				事業区分 工事区分	河川改修 築堤・護岸	
工事区分・工種・種別・細別	規格	単位	数量	単価	金額	数量・金額増減	摘要
築堤・護岸		式	1				
河川土工		式	1				
掘削工		式	1				
掘削	土質:土砂,施工方法:オープンカット,押土:無し,障害:無し,施工数量:5,000m3未満	m3	300				単 1号
盛土工		式	1				
路体(築堤)盛土 4.0m≦W	施工幅員:4.0m以上	m3	20				単 2号
路体(築堤)盛土 2.5m≦W<4.0m	施工幅員:2.5m以上4.0m未満	m3	80				単 3号
路体(築堤)盛土 W<2.5m	施工幅員:2.5m未満	m3	20				単 4号
法面整形工		式	1				
法面整形(盛土部)	法面締固め:有り,現場制約:無し	m2	14				単 5号
植生シート		m2	14				単 6号
残土処理工		式	1				
土砂等運搬	土質:土砂(岩塊・玉石混り土含む)	m3	290				単 7号

設計内訳書 (岩谷川河川工事(1))

工事名	R4吉土 岩谷川 吉・山川川田 河川工事(1) (着手日指定型)				事業区分 工事区分	河川改修 築堤・護岸	
工事区分・工種・種別・細別	規格	単位	数量	単価	金額	数量・金額増減	摘要
残土等処分		t	520				単 8号
法覆護岸工		式	1				
作業土工		式	1				
床掘り	土質:土砂	m3	190				単 9号
埋戻し	土質:土砂	m3	110				単 10号
基面整正		m2	40				単 11号
コンクリートブロック工(コンクリートブロック積)		式	1				
コンクリートブロック基礎 1号基礎コンクリート	コンクリート規格:18-8-25(高炉),底幅:43cm,高さ:25cm	m	56				単 12号
コンクリートブロック積	ブロック規格:JIS A 5371 280×420×350	m2	219				単 13号
胴込・裏込材(碎石)	碎石規格:再生碎石 RC-40	m3	120				単 14号
水抜きパイプ	管径・管種類:VPφ65mm,フィルター:無し	m	27				単 15号
吸出し防止材	材質:合繊不織布,種類:点材,厚さ:10.0mm	m2	6				単 16号
目地板	目地板の種類:瀝青質目地板t=10	m2	8				単 17号

設計内訳書（岩谷川河川工事(1)）

工事名	R 4 吉土 岩谷川 吉・山川川田 河川工事（1）（着手日指定型）				事業区分 工事区分	河川改修 築堤・護岸	
工事区分・工種・種別・細別	規格	単位	数量	単価	金額	数量・金額増減	摘要
コンクリートブロック工(平ブロック張)		式	1				
平ブロック張	ブロック規格:控120mm	m2	20				単 18号
胴込・裏込コンクリート	コンクリート規格:18-8-25(高炉)	m3	2				単 19号
目地板	目地板の種類:瀝青質目地板t=10	m2	0.2				単 20号
コンクリートブロック工(天端コンクリート)		式	1				
天端コンクリート 1号天端コンクリート		m	21				単 21号
天端コンクリート 3号天端コンクリート		m	10				単 22号
天端コンクリート 4号天端コンクリート		m	10				単 23号
天端コンクリート 6号天端コンクリート		m	11				単 24号
コンクリートブロック工(小口止コンクリート)		式	1				
小口止コンクリート 1-1号小口止	コンクリート規格:18-8-25(高炉)	箇所	1				単 25号
擁壁工		式	1				
作業土工		式	1				

設計内訳書（岩谷川河川工事(1)）

工事名	R 4 吉土 岩谷川 吉・山川川田 河川工事（1）（着手日指定型）				事業区分 工事区分	河川改修 築堤・護岸	
工事区分・工種・種別・細別	規格	単位	数量	単価	金額	数量・金額増減	摘要
床掘り	土質:土砂	m3	20				単 26号
埋戻し	土質:土砂	m3	10				単 27号
基面整正		m2	10				単 28号
場所打擁壁工 8号擁壁		式	1				
コンクリート	擁壁の種類:小型,擁壁の平均高:0.7m,コンクリート規格:18-8-40(高炉),養生費:一般養生,コンクリート夜間割増:無し	m3	4				単 29号
型枠	型枠の種類:一般型枠	m2	24				単 30号
基礎材	基礎材規格:再生クッション40~0,敷厚:0.2m	m2	11				単 31号
目地板	目地板の種類:瀝青繊維質目地板t=10	m2	0.4				単 32号
構造物撤去工		式	1				
構造物取壊し工		式	1				
コンクリート構造物取壊し	構造物区分:無筋構造物,工法区分:機械施工	m3	1				単 33号
コンクリートブロック撤去		m2	270				単 34号
運搬処理工		式	1				

設計内訳書（岩谷川河川工事(1)）

工事名	R 4 吉土 岩谷川 吉・山川川田 河川工事（1）（着手日指定型）	事業区分 工事区分	河川改修 築堤・護岸				
工事区分・工種・種別・細別	規格	単位	数量	単価	金額	数量・金額増減	摘要
殻運搬	殻種別:コンクリート殻(無筋)	m3	96				単 35号
殻処分	殻種別:コンクリート殻(無筋)	m3	96				単 36号
仮設工		式	1				
土留・仮締切工		式	1				
土のう		袋	40				単 37号
交通管理工		式	1				
交通誘導警備員		人日	140				単 38号
直接工事費		式	1				
共通仮設		式	1				
共通仮設費		式	1				
技術管理費		式	1				
土質等試験費		式	1				内 1号
共通仮設費（率計上）		式	1				

設計内訳書（岩谷川河川工事(1)）

工事名	R 4 吉土 岩谷川 吉・山川川田 河川工事（1）（着手日指定型）				事業区分 工事区分	河川改修 築堤・護岸	
工事区分・工種・種別・細別	規格	単位	数量	単価	金額	数量・金額増減	摘要
純工事費		式	1				
現場管理費		式	1				
工事原価		式	1				
一般管理費等		式	1				
工事価格		式	1				
消費税額及び地方消費税額		式	1				
工事費計		式	1				

一式当り内訳書

単価使用年月	2023.03
歩掛適用年月	2023.03
労務調整係数	1.000-00000 0.0 0

内 1号	土質等試験費							
名称・規格	条件	単位	数量	単価	金額	数量・金額増減	摘要	
土質等試験費(一式入力)		式	1				単 48号	
合計								

1次単価表

単価使用年月	2023.03
歩掛適用年月	2023.03
労務調整係数	1.000-00000 0.0 0

単 1号	掘削	土質:土砂,施工方法:オープンカット,押土:無し,障害:無し,施工数量:5,000m3未満	単位	m3	単位数量	1	単価	
名称・規格		条件	単位	数量	単価	金額	摘要	
掘削		土砂,オープンカット,無し,無し,5,000m3未満	m3	1				
合計								
単価							円/m3	

1次単価表

単価使用年月	2023.03
歩掛適用年月	2023.03
労務調整係数	1.000-00000 0.0 0

単 2号	路体(築堤)盛土 4.0m≦W	施工幅員:4.0m以上	単位	m3	単位数量	1	単価	
名称・規格		条件	単位	数量	単価	金額	摘要	
路体(築堤)盛土		4.0m以上,10,000m3未満,無し	m3	1				
合計								
単価							円/m3	

1次単価表

単価使用年月	2023.03
歩掛適用年月	2023.03
労務調整係数	1.000-00000 0.0 0

単 3号	路体(築堤)盛土 2.5m ≤ W < 4.0m	施工幅員:2.5m以上4.0m未満	単位	m3	単位数量	1	単価	
名称・規格		条件	単位	数量	単価	金額	摘要	
路体(築堤)盛土		2.5m以上4.0m未満	m3	1				
合計								
単価							円/m3	

1次単価表

単価使用年月	2023.03
歩掛適用年月	2023.03
労務調整係数	1.000-00000 0.0 0

単 4号	路体(築堤)盛土 W < 2.5m	施工幅員:2.5m未満	単位	m3	単位数量	1	単価	
名称・規格		条件	単位	数量	単価	金額	摘要	
路体(築堤)盛土		2.5m未満	m3	1				
合計								
単価							円/m3	

1次単価表

単価使用年月	2023.03
歩掛適用年月	2023.03
労務調整係数	1.000-00000 0.0 0

単 5号	法面整形(盛土部)	法面締め:有り,現場制約:無し	単位	m2	単位数量	1	単価	
名称・規格		条件	単位	数量	単価	金額	摘要	
法面整形		盛土部,有り,無し,イ質土、砂及び砂質土、粘性土、全ての費用	m2	1				
合計								
単価							円/m2	

1次単価表

単価使用年月	2023.03
歩掛適用年月	2023.03
労務調整係数	1.000-00000 0.0 0

単 6号	植生シート		単位	m2	単位数量	1	単価	
名称・規格		条件	単位	数量	単価	金額	摘要	
人力施工による植生工		植生シート工(標準品),500m2未満,無	m2	1			単 39号	
合計								
単価							円/m2	

1次単価表

単価使用年月	2023.03
歩掛適用年月	2023.03
労務調整係数	1.000-00000 0.0 0

単 7号	土砂等運搬	土質:土砂(岩塊・玉石混り土含む)	単位	m3	単位数量	1	単価	
名称・規格		条件	単位	数量	単価	金額	摘要	
	土砂等運搬	標準,バックホ山積0.8m3(平積0.6m3),土砂(岩塊・玉石混り土含む),無し,2.5km以下	m3	1				
	合計							
	単価							円/m3

1次単価表

単価使用年月	2023.03
歩掛適用年月	2023.03
労務調整係数	1.000-00000 0.0 0

単 8号	残土等処分		単位	t	単位数量	1	単価	
名称・規格		条件	単位	数量	単価	金額	摘要	
	処分費(t)		t	1				単 40号
	合計							
	単価							円/t

1次単価表

単価使用年月	2023.03
歩掛適用年月	2023.03
労務調整係数	1.000-00000 0.0 0

単 9号	床掘り	土質:土砂	単位	m3	単位数量	1	単価	
名称・規格		条件	単位	数量	単価	金額	摘要	
床掘り		土砂,標準,無し,無し	m3	1				
合計								
単価							円/m3	

1次単価表

単価使用年月	2023.03
歩掛適用年月	2023.03
労務調整係数	1.000-00000 0.0 0

単 10号	埋戻し	土質:土砂	単位	m3	単位数量	1	単価	
名称・規格		条件	単位	数量	単価	金額	摘要	
埋戻し		最大埋戻幅1m以上4m未満	m3	1				
合計								
単価							円/m3	

1次単価表

単価使用年月	2023.03
歩掛適用年月	2023.03
労務調整係数	1.000-00000 0.0 0

単 11号	基面整正		単位	m2	単位数量	1	単価	
名称・規格		条件	単位	数量	単価	金額	摘要	
基面整正			m2	1				
合計								
単価							円/m2	

1次単価表

単価使用年月	2023.03
歩掛適用年月	2023.03
労務調整係数	1.000-00000 0.0 0

単 12号	コンクリートブロック基礎 1号基礎コンクリート	コンクリート規格:18-8-25(高炉),底幅:43cm,高さ:25cm	単位	m	単位数量	1	単価	
名称・規格		条件	単位	数量	単価	金額	摘要	
現場打基礎コンクリート		18-8-25(高炉),有り,一般養生・特殊養生(練炭)	m3	1				
合計								
単価							円/m	

1 次単価表

単価使用年月	2023.03
歩掛適用年月	2023.03
労務調整係数	1.000-00000 0.0 0

単 13号	コンクリートブロック積	ブロック規格:JIS A 5371 280×420×350	単位	m2	単位数量	219	単価	
名称・規格		条件	単位	数量	単価	金額	摘要	
コンクリートブロック積工		JIS粗面 150kg/個未満,無し,無し,練積,無(胴込のみ),0.22m3/m2,18-8-25(20)(高炉)	m2	172			単 41号	
コンクリートブロック積工		JIS滑面 150kg/個未満,無し,無し,練積,無(胴込のみ),0.22m3/m2,18-8-25(20)(高炉)	m2	47			単 42号	
合計								
単価							円/m2	

1 次単価表

単価使用年月	2023.03
歩掛適用年月	2023.03
労務調整係数	1.000-00000 0.0 0

単 14号	胴込・裏込材(砕石)	砕石規格:再生砕石 RC-40	単位	m3	単位数量	1	単価	
名称・規格		条件	単位	数量	単価	金額	摘要	
胴込・裏込材(砕石)		間知・平・連節・緑化ブロック,再生砕石 RC-40	m3	1				
合計								
単価							円/m3	

1次単価表

単価使用年月	2023.03
歩掛適用年月	2023.03
労務調整係数	1.000-00000 0.0 0

単 15号	水抜きパイプ	管径・管種類:VP φ65mm, フィルター:無し	単位	m	単位数量	1	単価	
名称・規格		条件	単位	数量	単価	金額	摘要	
材料費(m)			m	1			単 43号	
合計								
単価							円/m	

1次単価表

単価使用年月	2023.03
歩掛適用年月	2023.03
労務調整係数	1.000-00000 0.0 0

単 16号	吸出し防止材	材質:合織不織布, 種類:点材, 厚さ:10.0mm	単位	m2	単位数量	1	単価	
名称・規格		条件	単位	数量	単価	金額	摘要	
吸出し防止材設置			m2	1				
合計								
単価							円/m2	

1次単価表

単価使用年月	2023.03
歩掛適用年月	2023.03
労務調整係数	1.000-00000 0.0 0

単 17号	目地板	目地板の種類:瀝青質目地板t=10	単位	m2	単位数量	1	単価	
名称・規格		条件	単位	数量	単価	金額	摘要	
目地板		瀝青質目地板t=10	m2	1				
合計								
単価							円/m2	

1次単価表

単価使用年月	2023.03
歩掛適用年月	2023.03
労務調整係数	1.000-00000 0.0 0

単 18号	平ブロック張	ブロック規格:控120mm	単位	m2	単位数量	1	単価	
名称・規格		条件	単位	数量	単価	金額	摘要	
平ブロック張		150kg/個以上,平ブロック各種,再生砕石 RC-40,1.0m3以下,不要,無し,無し	m2	1				
合計								
単価							円/m2	

1次単価表

単価使用年月	2023.03
歩掛適用年月	2023.03
労務調整係数	1.000-00000 0.0 0

単 19号	胴込・裏込コンクリート	コンクリート規格:18-8-25(高炉)	単位	m3	単位数量	1	単価	
名称・規格		条件	単位	数量	単価	金額	摘要	
胴込・裏込コンクリート		間知ブロック・緑化ブロック, 18-8-25(高炉)	m3	1				
合計								
単価							円/m3	

1次単価表

単価使用年月	2023.03
歩掛適用年月	2023.03
労務調整係数	1.000-00000 0.0 0

単 20号	目地板	目地板の種類:瀝青質目地板t=10	単位	m2	単位数量	1	単価	
名称・規格		条件	単位	数量	単価	金額	摘要	
目地板		瀝青質目地板t=10	m2	1				
合計								
単価							円/m2	

1次単価表

単価使用年月	2023.03
歩掛適用年月	2023.03
労務調整係数	1.000-00000 0.0 0

単 21号	天端コンクリート 1号天端コンクリート		単位	m	単位数量	1,000	単価	
名称・規格		条件		単位	数量	単価	金額	摘要
天端コンクリート		18-8-25(高炉), 一般養生		m3	73			
目地板		瀝青質目地板t=10		m2	10			
合計								
単価								円/m

1次単価表

単価使用年月	2023.03
歩掛適用年月	2023.03
労務調整係数	1.000-00000 0.0 0

単 22号	天端コンクリート 3号天端コンクリート		単位	m	単位数量	1,000	単価	
名称・規格		条件		単位	数量	単価	金額	摘要
天端コンクリート		18-8-25(高炉), 一般養生		m3	41			
目地板		瀝青質目地板t=10		m2	10			
合計								
単価								円/m

1次単価表

単価使用年月	2023.03
歩掛適用年月	2023.03
労務調整係数	1.000-00000 0.0 0

単 23号	天端コンクリート 4号天端コンクリート		単位	m	単位数量	1,000	単価	
名称・規格		条件		単位	数量	単価	金額	摘要
天端コンクリート		18-8-25(高炉), 一般養生		m3	41			
目地板		瀝青質目地板t=10		m2	10			
合計								
単価								円/m

1次単価表

単価使用年月	2023.03
歩掛適用年月	2023.03
労務調整係数	1.000-00000 0.0 0

単 24号	天端コンクリート 6号天端コンクリート		単位	m	単位数量	1,000	単価	
名称・規格		条件		単位	数量	単価	金額	摘要
天端コンクリート		18-8-25(高炉), 一般養生		m3	27			
目地板		瀝青質目地板t=10		m2	10			
合計								
単価								円/m

1次単価表

単価使用年月	2023.03
歩掛適用年月	2023.03
労務調整係数	1.000-00000 0.0 0

単 25号	小口止コンクリート 1-1号小口止	コンクリート規格:18-8-25(高炉)	単位	箇所	単位数量	1	単価	
名称・規格		条件	単位	数量	単価	金額	摘要	
コンクリート		無筋・鉄筋構造物,バックホウ(クレーン機能付)打設,18-8-25(高炉),一般養生,全ての費用	m3	1				
型枠		一般型枠,鉄筋・無筋構造物	m2	8				
合計								
単価							円/箇所	

1次単価表

単価使用年月	2023.03
歩掛適用年月	2023.03
労務調整係数	1.000-00000 0.0 0

単 26号	床掘り	土質:土砂	単位	m3	単位数量	1	単価	
名称・規格		条件	単位	数量	単価	金額	摘要	
床掘り		土砂,標準,無し,無し	m3	1				
合計								
単価							円/m3	

1次単価表

単価使用年月	2023.03
歩掛適用年月	2023.03
労務調整係数	1.000-00000 0.0 0

単 27号	埋戻し	土質:土砂	単位	m3	単位数量	1	単価	
名称・規格		条件	単位	数量	単価	金額	摘要	
埋戻し		最大埋戻幅1m未満	m3	1				
合計								
単価							円/m3	

1次単価表

単価使用年月	2023.03
歩掛適用年月	2023.03
労務調整係数	1.000-00000 0.0 0

単 28号	基面整正		単位	m2	単位数量	1	単価	
名称・規格		条件	単位	数量	単価	金額	摘要	
基面整正			m2	1				
合計								
単価							円/m2	

1次単価表

単価使用年月	2023.03
歩掛適用年月	2023.03
労務調整係数	1.000-00000 0.0 0

単 29号	コンクリート	擁壁の種類:小型,擁壁の平均高:0.7m,コンクリート規格:18-8-40(高炉),養生費:一般養生,コンクリート夜間割増:無し	単位	m3	単位数量	1	単価	
名称・規格		条件	単位	数量	単価	金額	摘要	
コンクリート(場所打擁壁)		18-8-40(高炉),一般養生,延長無し	m3	1				
合計								
単価							円/m3	

1次単価表

単価使用年月	2023.03
歩掛適用年月	2023.03
労務調整係数	1.000-00000 0.0 0

単 30号	型枠	型枠の種類:一般型枠	単位	m2	単位数量	1	単価	
名称・規格		条件	単位	数量	単価	金額	摘要	
型枠		一般型枠,小型構造物	m2	1				
合計								
単価							円/m2	

1次単価表

単価使用年月	2023.03
歩掛適用年月	2023.03
労務調整係数	1.000-00000 0.0 0

単 31号	基礎材	基礎材規格:再生クワッチャン40~0, 敷厚:0.2m	単位	m2	単位数量	1	単価	
名称・規格		条件	単位	数量	単価	金額	摘要	
基礎碎石		17.5cmを超え20.0cm以下, 再生クワッチャン 40~0, 全ての費用	m2	1				
合計								
単価							円/m2	

1次単価表

単価使用年月	2023.03
歩掛適用年月	2023.03
労務調整係数	1.000-00000 0.0 0

単 32号	目地板	目地板の種類:瀝青繊維質目地板t=10	単位	m2	単位数量	1	単価	
名称・規格		条件	単位	数量	単価	金額	摘要	
目地板		瀝青繊維質目地板t=10	m2	1				
合計								
単価							円/m2	

1次単価表

単価使用年月	2023.03
歩掛適用年月	2023.03
労務調整係数	1.000-00000 0.0 0

単 33号	コンクリート構造物取壊し	構造物区分:無筋構造物,工法区分: 機械施工	単位	m3	単位数量	1	単価	
名称・規格		条件	単位	数量	単価	金額	摘要	
構造物とりこわし		無筋構造物,機械施工,無し,無し,必要	m3	1			単 44号	
合計								
単価							円/m3	

1次単価表

単価使用年月	2023.03
歩掛適用年月	2023.03
労務調整係数	1.000-00000 0.0 0

単 34号	コンクリートブロック撤去		単位	m2	単位数量	100	単価	
名称・規格		条件	単位	数量	単価	金額	摘要	
構造物とりこわし		無筋構造物,機械施工,無し,無し,必要	m3	35			単 44号	
合計								
単価							円/m2	

1次単価表

単価使用年月	2023.03
歩掛適用年月	2023.03
労務調整係数	1.000-00000 0.0 0

単 35号	殻運搬	殻種別:コンクリート殻(無筋)	単位	m3	単位数量	1	単価	
名称・規格		条件	単位	数量	単価	金額	摘要	
殻運搬		コンクリート(無筋)構造物とりこわし,機械積込,無し,8.0km以下,全ての費用	m3	1				
合計								
単価							円/m3	

1次単価表

単価使用年月	2023.03
歩掛適用年月	2023.03
労務調整係数	1.000-00000 0.0 0

単 36号	殻処分	殻種別:コンクリート殻(無筋)	単位	m3	単位数量	1	単価	
名称・規格		条件	単位	数量	単価	金額	摘要	
処分費(m3)			m3	1			単 45号	
合計								
単価							円/m3	

1次単価表

単価使用年月	2023.03
歩掛適用年月	2023.03
労務調整係数	1.000-00000 0.0 0

単 37号	土のう		単位	袋	単位数量	1	単価	
名称・規格		条件	単位	数量	単価	金額	摘要	
	大型土のう工	製作・設置, 購入土, 6m以下	袋	1				単 46号
	合計							
	単価							円/袋

1次単価表

単価使用年月	2023.03
歩掛適用年月	2023.03
労務調整係数	1.000-00000 0.0 0

単 38号	交通誘導警備員		単位	人日	単位数量	1	単価	
名称・規格		条件	単位	数量	単価	金額	摘要	
	交通誘導警備員B		人日	1				単 47号
	合計							
	単価							円/人日

2次単価表

単価使用年月	2023.03
歩掛適用年月	2023.03
労務調整係数	1.000-00000 0.0 0

単 39号	名称・規格	条件	単位	数量	単価	金額	摘要
	人力施工による植生工	植生シート工(標準品), 500m2未満, 無	単位	m2	単位数量	1	単価
	名称・規格	条件	単位	数量	単価	金額	摘要
	法面工(植生シート) 肥料袋無(標準品)		m2	1			
	諸雑費(まるめ)		式	1			
	合計						
	単価						円/m2

2次単価表

単価使用年月	2023.03
歩掛適用年月	2023.03
労務調整係数	1.000-00000 0.0 0

単 40号	名称・規格	条件	単位	数量	単価	金額	摘要
	処分費(t)		単位	t	単位数量	100	単価
	名称・規格	条件	単位	数量	単価	金額	摘要
	処分費 土砂		t	100			
	合計						
	単価						円/t

2次単価表

単価使用年月	2023.03
歩掛適用年月	2023.03
労務調整係数	1.000-00000 0.0 0

単 41号	名称・規格	条件	単位	数量	単価	金額	単価	摘要
	コンクリートブロック積工	JIS粗面 150kg/個未満, 無し, 無し, 練積, 無(胴込のみ), 0.22m ³ /m ² , 18-8-25(20)(高炉)	単位	m ²	単位数量	100	単価	
	ブロック積工 昼間 制約無		m ²	100				
	コンクリート積ブロック JIS粗面 150kg/個未満		m ²	100				
	生コンクリート 18-8-25(20) 高炉		m ³	24.64				
	諸雑費(まるめ)		式	1				
	合計							
	単価						円/m ²	

2次単価表

単価使用年月	2023.03
歩掛適用年月	2023.03
労務調整係数	1.000-00000 0.0 0

単 42号	名称・規格	条件	単位	数量	単価	金額	単価	摘要
	コンクリートブロック積工	JIS滑面 150kg/個未満, 無し, 無し, 練積, 無(胴込のみ), 0.22m ³ /m ² , 18-8-25(20)(高炉)	単位	m ²	単位数量	100	単価	
	ブロック積工 昼間 制約無		m ²	100				
	コンクリート積ブロック JIS滑面 150kg/個未満		m ²	100				
	生コンクリート 18-8-25(20) 高炉		m ³	24.64				
	諸雑費(まるめ)		式	1				
	合計							
	単価						円/m ²	

2次単価表

単価使用年月	2023.03
歩掛適用年月	2023.03
労務調整係数	1.000-00000 0.0 0

単 43号	材料費(m)	条件	単位	m	単位数量	1	単価	
名称・規格		条件	単位	数量	単価	金額	摘要	
	材料費 VP φ 65mm		m	1				
	合計							
	単価							円/m

2次単価表

単価使用年月	2023.03
歩掛適用年月	2023.03
労務調整係数	1.000-00000 0.0 0

単 44号	構造物とりこわし	無筋構造物, 機械施工, 無し, 無し, 必要	単位	m3	単位数量	1	単価	
名称・規格		条件	単位	数量	単価	金額	摘要	
	無筋構造物 昼間 機械施工 制約無		m3	1				
	諸雑費(まるめ)		式	1				
	合計							
	単価							円/m3

2次単価表

単価使用年月	2023.03
歩掛適用年月	2023.03
労務調整係数	1.000-00000 0.0 0

単 45号	処分費(m3)		単位	m3	単位数量	100	単価	
名称・規格		条件	単位	数量	単価	金額	摘要	
	処分費 コンクリート殻(無筋)		m3	100				
	合計							
	単価							円/m3

2次単価表

単価使用年月	2023. 03
歩掛適用年月	2023. 03
労務調整係数	1.000-00000 0.0 0

単 46号	大型土のう工	製作・設置, 購入土, 6m以下	単位	袋	単位数量	10	単価	
名称・規格		条件	単位	数量	単価	金額	摘要	
	土木一般世話役		人					
	特殊作業員		人					
	普通作業員		人					
	大型土のう袋材 H=1.08m W=1.1m		袋	10				
	購入土 盛土材料(細粒分15%以上)		m3	10				
	バックホリ運転	製作・設置, 6m以下	日	0.278				単 49号
	諸雑費(率+まるめ)		式	1				
	合計							
	単価							円/袋

2次単価表

単価使用年月	2023.03
歩掛適用年月	2023.03
労務調整係数	1.000-00000 0.0 0

単 47号	交通誘導警備員B		単位	人日	単位数量	1	単価	
名称・規格		条件	単位	数量	単価	金額	摘要	
	交通誘導警備員B		人					
	諸雑費(まるめ)		式	1				
	合計							
	単価							円/人日

2次単価表

単価使用年月	2023.03
歩掛適用年月	2023.03
労務調整係数	1.000-00000 0.0 0

単 48号	土質等試験費(一式入力)		単位	式	単位数量	1	単価	
名称・規格		条件	単位	数量	単価	金額	摘要	
	土質等試験費		式	1				
	合計							

3次単価表

単価使用年月	2023.03
歩掛適用年月	2023.03
労務調整係数	1.000-00000 0.0 0

単 49号	名称・規格	条件	単位	日	単位数量	金額	単価	摘要
	ハックホリ運転	製作・設置, 6m以下	人		1			
	軽油 1.2号		L	98				
	ハックホリ(クローラ) [標準・クレーン機能付き] 山積0.8m3(平積0.6m3)2.9t吊		日	1.39				
	諸雑費(まるめ)		式	1				
	合計							
	単価						円/日	

機労材集計リスト（機械）

工事名	R4吉土 岩谷川 吉・山川川田 河川工事（1）（着手日指定型）					
単価コード	名称	規格	単位	数量	金額	摘要
L001005006	ブルドーザ〔湿地〕	7t級	日	0.082	594	
L001010004	バックホウ(クロー)〔標準・クレーン機能付き〕	山積0.8m3(平積0.6m3)2.9t吊	日	17.632	195,707	
L001010007	バックホウ(クロー)〔標準〕	山積0.8m3(平積0.6m3)	日	4.74	47,390	
L001010011	バックホウ(クロー)〔後方超小旋回型〕	山積0.28m3(平積0.2m3)	日	0.973	5,903	
L001070002	振動ロー(舗装用)〔ハンドガイド式〕	運転質量0.8～1.1t	日	2.71	5,282	
L001070011	振動ロー(舗装用)〔搭乗・コンパインド式〕	運転質量3～4t	日	1.413	6,003	
L001071001	振動ロー(土工用)フラット・シングルドラム型	運転質量11～12t	日	0.028	318	
L001180001	タンク及びバケツ	質量 60～80kg	日	0.829	524	
M000202019	バックホウ(クロー)〔標準〕	排ガス型(第2次) 山積0.8m3	供用日	1.145	20,372	
M000202028	バックホウ(クロー)〔標準〕	排ガス型(第1次) 山積0.45m3	供用日	0.157	1,518	
M000202090	バックホウ(クロー型)〔標準型・超低騒音型〕	排出ガス対策型(第3次基準値) 山積0.8m3	供用日	2.088	42,990	
M000301005	ダンプトラック〔オンロード・ティール〕	10t積級	供用日	19.743	407,854	
M000903010	コンクリートポンプ車〔トラック架装・フォーム式〕	圧送能力 90～110m3/h	供用日	0.049	2,534	
	合計額				736,989	

見積単価一覧表

工事名	R4吉土 岩谷川 吉・山川川田 河川工事(1) (着手日指定型)			
名称	規格	単位	単価	備考
平ブロック	厚さ12cm	m ²	3,275	
大型土のう袋材	H=1.08m W=1.1m	袋	2,625	
材料費	VPφ65mm	m	567	
吸出し防止材	合繊不織布 厚10.0mm 強度9.8kN/m	m ²	620	
購入土	盛土材料(細粒分15%以上)	m ³	1,100	
処分費	コンクリート殻(無筋)	m ³	2,110	運搬距離 L= 8.0km以下
残土等処分	土砂	t	500	運搬距離 L=22.5km以下
コンクリート積ブロック	JIS滑面 150kg/個未満	m ²	3,527	

R 4 吉土 岩谷川 吉・山川川田 河川工事（1）（着手日指定型）

岩谷川

吉野川市山川町川田（第1分割）

数量計算書（当初）

徳島県東部県土整備局（吉野川庁舎）

工事区分：築堤・護岸

数 量 総 括 表						
工 種	種 別	細 別	規 格	単 位	数 量	摘 要
法覆護岸工						
	コンクリートブロック工					
		コンクリートブロック積	(粗面) t=350	m ²	172	
		コンクリートブロック積	(滑面) t=350	m ²	47	
		裏込砕石	RC-40	m ³	120	
		水抜パイプ	VP φ 65mm	m	27	
		吸出防止材	300×300	m ²	6	
		目地材	瀝青質目地板 t=10mm	m ²	8	
		張ブロック	t=120	m ²	20	
		裏込コンクリート	σ _{ck} =18N/mm ² , t=100	m ³	2	
		裏込砕石	RC-40, t=100	m ³	2	
		目地材	瀝青質目地板 t=10mm	m ²	0.2	
		1号天端コンクリート		m	21	単位数量は計算書参照
		3号天端コンクリート		m	10	単位数量は計算書参照
		4号天端コンクリート		m	10	単位数量は計算書参照
		6号天端コンクリート		m	11	単位数量は計算書参照
	護岸付属物工					
		1-1号小口止		箇所	1	単位数量は計算書参照

土 工 総 括 表

工 種	種 別	細 別	土 質		単位	設計数量			備 考
発生土									
	掘 削		土 砂		m ³	323			河川土工
	床掘残土		土 砂		m ³	88			
小 計		流用土			m ³	411			
必要土									河川土工
	盛 土	流用土	土 砂		m ³	117			16.0+82.9+17.6
小 計					m ³	117			
残土処理									
	残 土		土 砂		m ³	294			

河川土工 左岸

土 積 計 算 書

測 点	点 間 離	平 均 距 離	盛土 4.0m \leq W			盛土 2.5m \leq W<4.0m			盛土 W<2.5m			断面積	平 均	数 量
			断面積	平 均	数 量	断面積	平 均	数 量	断面積	平 均	数 量			
NO. 21 + 15.500						0.1			0.0			※NO.21+20.000の断面数量		
21 + 15.800	0.300m	0.30m				0.1	0.10	0.0	0.0	0.00	0.0	〃		
21 + 20.000	4.200m	4.20m				0.1	0.10	0.4	0.0	0.00	0.0	〃		
21 + 27.900	7.900m	7.90m				1.0	0.55	4.3	0.1	0.05	0.4			
21 + 32.190	4.290m	4.29m				1.8	1.40	6.0	0.5	0.30	1.3	※数量根拠横断図参照		
21 + 37.900	5.710m	5.71m				2.3	2.05	11.7	0.4	0.45	2.6			
22	2.100m	2.10m				2.9	2.60	5.5	0.5	0.45	0.9			
22 + 7.900	7.900m	7.90m	0.8			3.4	3.15	24.9	0.8	0.65	5.1			
22 + 17.600	9.700m	9.70m	2.5	1.65	16.0	2.8	3.10	30.1	0.7	0.75	7.3	※NO.22+17.900の断面数量		
		※平均距離は点間距離を使用												
合 計	42.1m	42.1m			16.0m ³			82.9m ³			17.6m ³			

河川土工 左岸

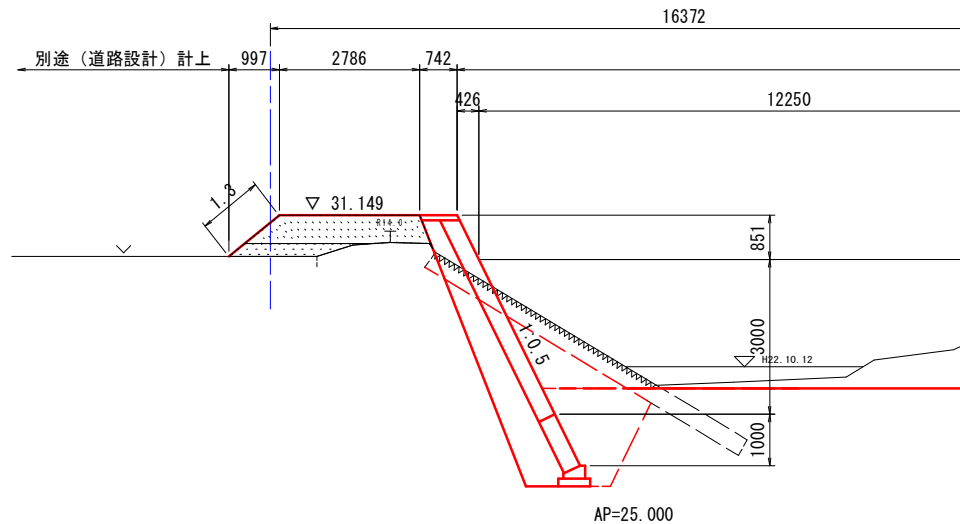
土 積 計 算 書

測 点	点 間 離	平 均 距 離	法面整形(盛土部)川裏										
			断面積	平 均	数 量	断面積	平 均	数 量	断面積	平 均	数 量		
NO. 21 + 25.880			0.0										
21 + 34.190	8.310m	8.31m	1.3	0.65	5.4	※数量根拠図参照							
21 + 35.190	1.000m	1.00m	0.0	0.65	0.7								
		※平均距離は点間距離を使用											
合 計	9.3m	9.3m			6.1m								

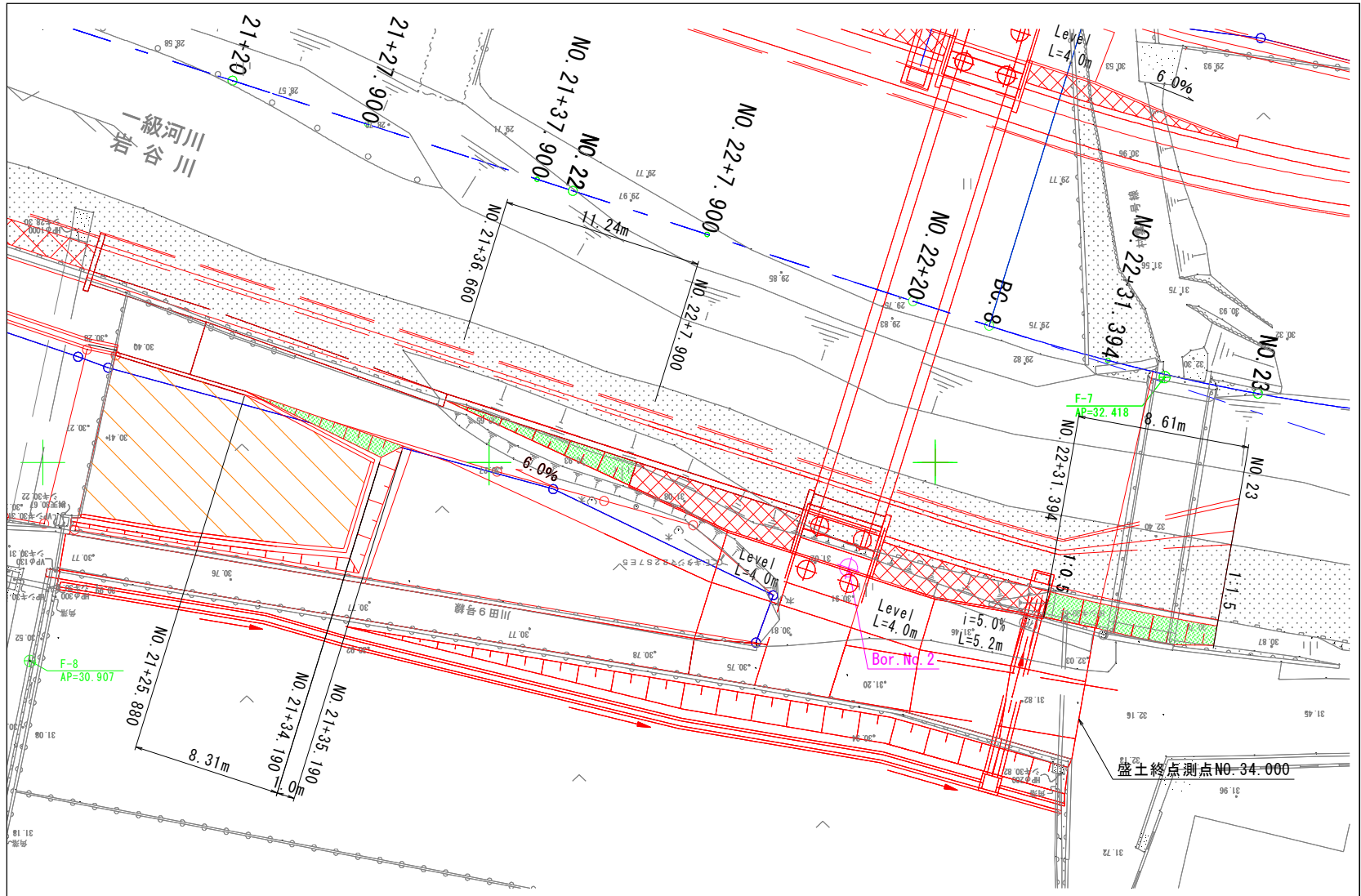
■数量根拠横断面図

NO. 21+34.190

名 称		左 岸	
河川土工	盛 土	4.0m ≤ W	-
		2.5m ≤ W < 4.0m	1.8
		W < 2.5m	0.5
法面整形 (盛土部)	川表	-	
	川裏	1.3	



※数量根拠平面図



護岸基礎工 作業土工 左岸

土 積 計 算 書

測 点	点 間 距 離	平 均 距 離	床 掘			埋 戻 (1.0m ≤ W < 4.0m)								
			断面積	平 均	数 量	断面積	平 均	数 量	断面積	平 均	数 量	断面積	平 均	数 量
NO. 21 + 15.500			4.5			2.6			※NO. 21+20.000の断面数量					
21 + 15.800	0.300m	0.30m	4.5	4.50	1.4	2.6	2.60	0.8	〃					
21 + 20.000	4.200m	4.20m	4.5	4.50	18.9	2.6	2.60	10.9						
21 + 27.900	7.900m	7.90m	4.5	4.50	35.6	2.6	2.60	20.5						
21 + 37.900	10.000m	10.00m	4.7	4.60	46.0	2.6	2.60	26.0						
22	2.100m	2.10m	4.7	4.70	9.9	2.6	2.60	5.5						
22 + 7.900	7.900m	7.90m	4.6	4.65	36.7	2.6	2.60	20.5						
22 + 17.600	9.700m	9.70m	4.4	4.50	43.7	2.6	2.60	25.2	※NO. 22+17.900の断面数量					
		※平均距離は左岸側①を使用												
合 計	42.1m	42.1m			192.2m ³			109.4m ³						

法覆護岸工						
細 別	規 格	記号	計 算 式	単位	小 計	合 計
コンクリートブロック工				式		1
コンクリートブロック積		左岸	土積計算書より	m ²	171.67	
			合 計	m ²		171.67
コンクリートブロック積						
	(滑面) t=350	左岸	土積計算書より	m ²	46.82	
			合 計	m ²		46.82
裏込碎石	RC-40	左岸	土積計算書より	m ³	124.04	
			合 計	m ²		124.04
水抜パイプ	VP φ 65mm	N	171.67×1/2.5	本	69	
		L	$69 \times 0.35 \times (1 + 0.5^2)^{1/2}$	m		27.00
吸出防止材	300×300		69×0.30×0.30	m ²		6.21
目地材	瀝青質目地板 t=10mm		$(171.67 + 46.82) \times 0.35 \times 1/10$	m ²		7.65

法覆護岸工 左岸 土 積 計 算 書						
測 点	上 端 距 離 ③	下 端 距 離 ②	平 均 距 離	コンクリートブロック積 (粗面)		
				断面積	平 均	数 量
NO. 21+15.800				3.43		
NO. 21+22.600	6.80m	6.80m	6.800m	3.43	3.430	23.32
NO. 21+27.900	5.30m	5.30m	5.300m	3.78	3.605	19.11
NO. 21+36.700	8.80m	8.80m	8.800m	4.36	4.070	35.82
NO. 21+36.700'				4.47		
NO. 21+37.900	1.20m	1.20m	1.200m	4.47	4.470	5.36
NO. 22+7.900	10.00m	10.00m	10.000m	4.47	4.470	44.70
NO. 22+7.900'				4.47		
NO. 22+13.900	6.00m	6.00m	6.000m	4.47	4.470	26.82
NO. 22+17.600	3.70m	3.70m	3.700m	4.47	4.470	16.54
合 計						171.67m ²

法覆護岸工 左岸 土 積 計 算 書						
測 点	上 端 距 離 ②	下 端 距 離 ①	平 均 距 離	コンクリートブロック積 (滑面)		
				断面積	平 均	数 量
NO. 21+15.800				1.12		
NO. 21+22.600	6.80m	6.80m	6.800m	1.12	1.120	7.62
NO. 21+27.900	5.30m	5.30m	5.300m	1.12	1.120	5.94
NO. 21+36.700	8.80m	8.80m	8.800m	1.12	1.120	9.86
NO. 21+36.700'				1.12		
NO. 21+37.900	1.20m	1.20m	1.200m	1.12	1.120	1.34
NO. 22+7.900	10.00m	10.00m	10.000m	1.12	1.120	11.20
NO. 22+7.900'				1.12		
NO. 22+13.900	6.00m	6.00m	6.000m	1.12	1.120	6.72
NO. 22+17.600	3.70m	3.70m	3.700m	1.12	1.120	4.14
合 計						46.82m ²

法覆護岸工 左岸 土 積 計 算 書						
測 点	上 端 距 離 ③	下 端 距 離 ①	平 均 距 離	裏込碎石		
				断面積	平 均	数 量
NO. 21+15.800				2.54		
NO. 21+22.600	6.80m	6.80m	6.800m	2.54	2.540	17.27
NO. 21+27.900	5.30m	5.30m	5.300m	2.80	2.670	14.15
NO. 21+36.700	8.80m	8.80m	8.800m	3.24	3.020	26.58
NO. 21+36.700'				3.16		
NO. 21+37.900	1.20m	1.20m	1.200m	3.16	3.160	3.79
NO. 22+7.900	10.00m	10.00m	10.000m	3.16	3.160	31.60
NO. 22+7.900'				3.16		
NO. 22+13.900	6.00m	6.00m	6.000m	3.16	3.160	18.96
NO. 22+17.600	3.70m	3.70m	3.700m	3.16	3.160	11.69
合 計						124.04m ²

法覆護岸工 左岸 土 積 計 算 書						
測 点	上 端 距 離 ⑤	下 端 距 離 ④	平 均 距 離	張ブロック		
				断面積	平 均	数 量
NO. 22+7.900				1.48		
NO. 22+13.900	6.00m	6.00m	6.000m	2.27	1.875	11.25
NO. 22+17.600	3.70m	3.70m	3.700m	2.27	2.270	8.40
合 計						19.65m ³

擁壁工						
細 別	規 格	記号	計 算 式	単位	小 計	合 計
場所打擁壁工			左岸NO.21+18.310～NO.21+33.890			
8号擁壁	延長	L1	1.69	m	1.69	
		L2	7.93	m	7.93	
		L3	6.09	m	6.09	
			合 計	m		15.7
1.0式当り			※単位数量参照			
コンクリート	$\sigma_{ck} \geq 18\text{N/mm}^2$	1	$1/2 \times (0.201 + 0.201) \times 1.69$	m^3	0.340	
		2	$1/2 \times (0.201 + 0.304) \times 7.93$	m^3	2.002	
		3	$1/2 \times (0.304 + 0.304) \times 6.09$	m^3	1.851	
			合 計	m^3		4.193
型枠	小型構造物	1	$1/2 \times (1.26 + 1.26) \times 1.69$	m^2	2.13	
		2	$1/2 \times (1.26 + 1.68) \times 7.93$	m^2	11.66	
		3	$1/2 \times (1.68 + 1.68) \times 6.09$	m^2	10.23	
			合 計	m^2		24.02
基礎材	RC-40 t=200	1	$1/2 \times (0.67 + 0.67) \times 1.69$	m^2	1.13	
		2	$1/2 \times (0.67 + 0.76) \times 7.93$	m^2	5.67	
		3	$1/2 \times (0.76 + 0.76) \times 6.09$	m^2	4.63	
			合 計	m^2		11.43

擁壁工 作業土工 左岸

土 積 計 算 書

測 点	点 間 離	平 均 距 離	床 掘			埋 戻 (W<1.0m)								
			断面積	平 均	数 量	断面積	平 均	数 量	断面積	平 均	数 量	断面積	平 均	数 量
NO. 21 + 18.310			1.1			0.8			※NO.21+20.000の断面数量					
21 + 20.000	1.690m	1.69m	1.1	1.10	1.9	0.8	0.80	1.4						
21 + 27.900	7.900m	7.93m	1.2	1.15	9.1	0.8	0.80	6.3						
21 + 33.890	5.990m	6.09m	1.2	1.20	7.3	0.8	0.80	4.9	※NO.21+27.900の断面数量					
		※平均距離は擁壁工展開図を使用												
合 計	15.6m	15.7m			18.3m3			12.6m3						

構造物取壊し工 左岸

土 積 計 算 書

測 点	点 間 距 離	平 均 距 離	コンクリート取壊し (無筋)			ブロック積撤去								
			断面積	平 均	数 量	断面積	平 均	数 量	断面積	平 均	数 量	断面積	平 均	数 量
NO. 21 + 15.500			0.1			6.6			※NO. 21+20.000の断面数量					
21 + 15.800	0.300m	0.30m	0.1	0.10	0.0	6.6	6.60	2.0	〃					
21 + 20.000	4.200m	4.20m	0.1	0.10	0.4	6.6	6.60	27.7						
21 + 27.900	7.900m	7.90m	0.1	0.10	0.8	6.8	6.70	52.9						
21 + 37.900	10.000m	10.00m				7.2	7.00	70.0						
22	2.100m	2.10m				7.2	7.20	15.1						
22 + 7.900	7.900m	7.90m				4.6	5.90	46.6						
22 + 17.600	9.700m	9.70m				6.9	5.75	55.8						
		※平均距離は点間距離を使用												
合 計	42.1m	42.1m			1.2m3			270.1m2						

試験項目等	
溶出試験 (1)	溶出液作成料・前処理費
	アルキル水銀
	総水銀
	カドミウム
	鉛
	有機リン
	六価クロム
	ひ素
	シアン
	PCB
	ほう素
	ふっ素
	チウラム
	シマジン
	チオベンカルブ
	セレン又はその化合物
1,4-ジオキサン	
溶出試験 (2)	溶出液作成料・前処理費
	トリクロロエチレン
	テトラクロロエチレン
	四塩化炭素
	1,1,1-トリクロロエタン
	ジクロロメタン
	1,2-ジクロロエタン
	1,1-ジクロロエチレン
	1,2-ジクロロエチレン
	1,1,2-トリクロロエタン
	1,3-ジクロロプロペン
	ベンゼン
	クロロエチレン